

LT - GARANTIJA

Siurbliui suteikiama 3metų garantija nuo pirkimo datos (išskyrus rotorį). Garantiniams atsiliepimams užpildyti parąrašyti. Pristatant gaminį garantiniam remontui, būtina pateikti garantinį atsiliepimą bei kasos pirkimo čekį. Garantinio laikotarpio metu pakeičiamos visos sugedusios dalys. Garantija netaikoma tuomet, kai gaminys buvo naudojamas ne pagal paskirtą Garantinis remontas taip pat neatliekamas, nepateikus kasos pirkimo čekio ar kito dokumento. Ašangos išsiuntimo ir grąžinimo išlaidas apmoka pirkėjas.

LV - GARANTIJA

Sūkņim tiek pieđ irta 3 gadu garantija no pirkšanas datuma (izņemot rotoru). Garantijas talonu aizpilda pārdevējs. Piegādājot izstrādājumu garantijas remontam, obligāti jāiesniedz garantijas talons un pirkuma ēeks. Garantijas laikā tiek nomainītas visas detaļas ar defektiem. Garantija netiek piemērota tad, ja ražojums tās lietots mēģim, kam tas nav paredzēts. Garantijas remontu neveic, ja netiek iesniegts pirkuma ēeks vai cits nepieciešamais dokuments. Iekārtas nosūtīšanas un atgriešanas izdevumus apmaksā pircējs.



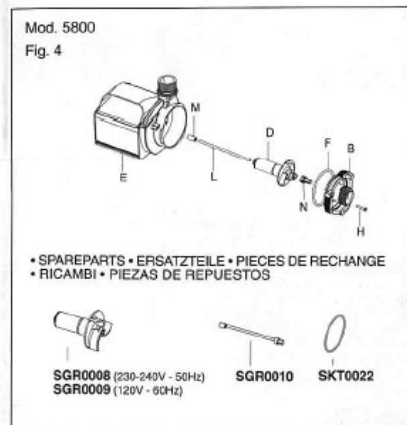
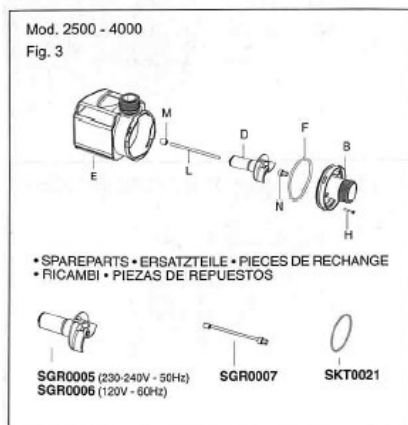
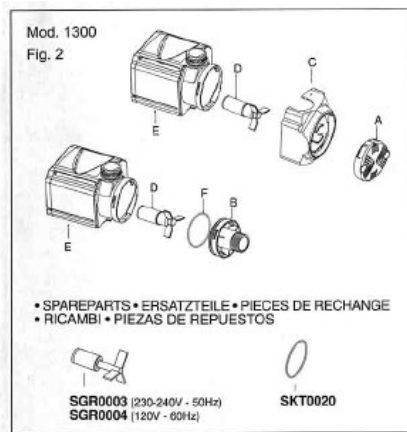
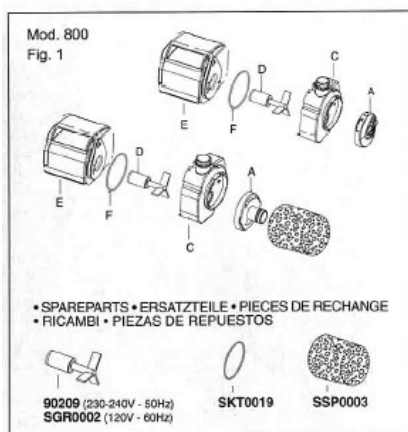
Via V. Emanuele 115
36050 Pozzoleone (VI) ITALY
www.sicce.com

VANDENS SIURBLYS ŪDENS SŪKNIS

MODELIS MULTI 800-1300-2500-4000-5800

NAUDOJIMO INSTRUKCIJA LIETOŠANAS INSTRUKCIJA

PRIEĀ NAUDODAMI GAMINĀ, ATIDPIAI PERSKAITYKITE
NAUDOJIMO INSTRUKCIJĀ
PIRMS IZSTRĀDĀJUMA LIETOŠANAS, UZMANĪGI IZLASĪT
LIETOŠANAS INSTRUKCIJU



LT - BENDRI SAUGOS NURODYMAI

Patikrinkite, ar ant siurblio korpuso papręmęta dėmpa sutampa su maitinimo tinklo dėmpa. Siurblys turi bęti jungiamas prie dferenėinęs relęs (GFCI), kurios nominali srovę yra 30mA arba mępės nę. Siurblys gali veikti ir virę vandens ir po vandeniu (išskyrus modelį 800, kuris veikia tik su vandeniu).

Siurblą junkite tik tuomet, kai siurbliaręio kamera pripildyta vandens ar skysęių. Temperatūra neturi viręyti 35° C. Prieš atlikdami siurblio montavimo darbus, visuomet ištraukite laidą kištuk¹ iš maitinimo tinklo. Niekuomet nekeiskite siurblio maitinimo laido. Jeięu laidas paęeistas, siurblio negalima naudoti. Gaminy s atitinka visus saugumo reikalavimus.

LV - VISPĀRĪGI DROŠĪBAS NOTEIKUMI

Pārbaudiet, vai uz sūkļa korpusa atzīmētais spriegums sakrīt ar tīkla sprieguma. Sūkni jābūt pieslēgtam ar strāvas noplūdes releju (GFCI), kurā nostrādā pie nominālās strāvas 30mA vai mazākas. Sūkni s var strādāt virs un zem ūdens (izņemot modeli 800, kurā strādā tikai ūdenī).

Sūkni drīkst ieslēgt tikai tad, ja sūkļa kamera ir piepildīta ar ūdeni. Temperatūra nedrīkst pārsniegt 35° C. Pirms sūkļa montāžas, vienmēr izraujot vada kontaktabkļu no tīkla ligzdas. Nenomainīt sūkļa barošanas vadu. Ja vads ir sabojāts, sūkni nedrīkst lietot. Rēpojums atbilst visām drošības prasībām.

LT - MONTAVIMAS

Siurbļamontuokite ir statykite taip, kad nepažeis tumęte laido.

Modelis 800

Vandens srovę reguliuojama specialiais prietaisais, kurie yra naudojami tiek modeliuose su priekiniu dangęiu, tiek ir modeliuose su degimo kamera. Prie siurblio jungiamas 3.75 cm. skersmens •arnas ir kiti priedai.

Modelis 1300 su priekiniu dangęiu

Prie siurblio priedai jungiami tik ię gdinęs pusęs. Taip pat galima reguliuoti vandens srovęs dėkėjimā.

Modeliai 1300-2500-4000-5800 su degimo kamera

Ėiuose modeliuose sriegiai yra ię dbeję pusęs (1300 modeliui naudojamas 3.75 cm skersmens jungtys, o 2500-4000-5800 modeliams naudojamas 2.5 cm. skersmens jungtys). Sriegio •ingsnis yra standartinis (GAS – pagal Europos standartus, MPT- pagal JAV standartus). Prie siurblio jungiamas āraius tipo movas ir priedai, kuriuos galima āitęyti parduotuveję.

LV - MONTĀDANA

Sūkni jāmontē un jānovieto tā, lai netiktu bojāts barošanas vads.

Modelis 800

Gan modelis ar priekāģo vāku, gan modelis ar degšanas kameru, ūdens plūsma tiek regulēta ar speciālu ierād., Pie sūkļa tiek slēgta 3.75 cm. āūtene un āiti piederumi.

Modelis 1300 ar priekāģo vāku

Pie sūkļa piederumi tiek pieslēgti tikai no gā. Iesģoja regulē ūdens plūsma.

Modeli 1300-2500-4000-5800 ar degšanas kameru

Ėajas modelis vītņis ir no ābām pusēm. (1300 tiek lietots 3.75 cm diametra savienojums, bet 2500-4000-5800 modelis tiek lietots 2.5 cm. diametra savienojums). Vītņis solis ir standarta (GAS – pēc Eiropas standartiem, MPT- pēc JAV standartiem). Pie sūkļa tiek slēgtas dabāda tipa uznavas un piederumi, kurus var ięģādāties veiktā.

LT - SIURBLIO PRIEPIŪRA

Modelis 800

Nuimkite priekināangtelākartu su reguliuojamāja detale, po to ištraukite rotorį ię siurblio korpuso. Valydami visuomet patikrinkite sandarinimo •ied¹. Jeięu sandarinimo •iedas yra pažeistas, jā būtina pakeisti, kad siurblys normaliai veiktę. Nuplaukite visas dalis po tekanęiu vandeniu. Susikaupusias nuosędas nuvdykite dėpetęliu. Sumontuokite siurblą atvirkštine tvarka.

Modelis 1300

Nuėmus priekināangtelāarba degimo kamerā (sukant prieš laikrodžio rodyklę) ię siurblio korpuso iāmkite rotorį. Visuomet tikrinkite sandarinimo •iedo sandarum¹. Jeięu sandarinimo pėdas yra pažeistas, jā būtina pakeisti, kad siurblys normaliai veiktę. Nuplaukite visas dalis po tekanęiu vandeniu. Susikaupusias nuosędas nuvalykite dėpetęliu. Sumontuokite siurbląatvirkštine tvarka.

Modeliai 2500-4000-5800

Pasukdami prieš laikrodžio rodyklęatidarykite degimo kamerā (prieš atlikdami āaveiks mā, atlaisvinkite aps auginā sraigtę).Po to ię siurblio korpuso iāmkite rotorį, nepažeisdami veleno bei guminię tarpinię. Visuomet tikrinkite sandarinimo •iedo sandarum¹. Jeięu sandarinimo pėdas yra pažeistas, jā būtina pakeisti, kad siurblys normaliai veiktę. Nuplaukite visas dalis po tekanęiu vandeniu. Susikaupusias nuosędas nuvalykite dėpetęliu. Sumontuokite siurbląatvirkštine tvarka.

LV - SŪKĻA APKOPE

Modelis 800

Noēmiet priekāģo vāciņu kopā ar regulģamo detaļu, pēc tam izņemiet rotoru no sūkļa korpusa. Tīrot vienmēr pārbaudiet bļivģedzenu. Ja bļivģedzens ir bojāts, to noteikti vajag nomainīt, lai sūkni s strādātu normāli. Nomazģģiet visas detaļas zem tekoā ūdens. Sakrģjuāos nosģdumus nofiriet ar birstiti. Samontģjiet sūkni, montģjot pretģja seābā, kā demontģjot.

Modelis 1300

Pēc priekāģja vāciņa vai degšanas kameras noēmšanas (skrūvjot pretģji pulksteā rādģtģju virzienam), no sūkļa korpusa izņemiet rotoru. Vienmēr pārbaudiet bļivģedzēna stāvokli. Ja bļivģedzens ir bojāts, to noteikti vajag nomainīt, lai sūkni s strādātu normāli. Nomazģģiet visas detaļas zem tekoā ūdens. Sakrģjuāos nosģdumus nofiriet ar birstiti. Samontģjiet sūkni, montģjot pretģja seābā, kā demontģjot.

Modeli 2500-4000-5800

Atveriet degšanas kameru, skrūvjot pretģji pulksteā rādģtģju virzienam (pirms ās darbības izpildes, atskrūvjiet drošības skrūvi). Pēc tam no sūkļa korpusa izņemiet rotoru, nesabojājat veltni un gumijas starpliku. Vienmēr pārbaudiet bļivģedzēna stāvokli. Ja bļivģedzens ir bojāts, to noteikti vajag nomainīt, lai sūkni s strādātu normāli. Nomazģģiet visas detaļas zem tekoā ūdens. Sakrģjuāos nosģdumus nofiriet ar birstiti. Samontģjiet sūkni, montģjot pretģja seābā, kā demontģjot.

LT - DĖMESIO!

Dēl susidariusię nuosędę arba natūralaus detalęs nusidėvėjimo, ğungus siurblą gali bęti ğirdmas triukšmas (modeliai 2500, 4000, 5800). Tai neturi dėkos normaliam siurblio veikimui. Tokiu atveju patartina pakeisti velen¹.

LV - UZMANĪBU!

Sakrģjuāos nosģdumu vai dabiska nodluma dģē, sūkni ieslēdzot, var atskanģt troksnis (modeli 2500, 4000, 5800). Tas neietekmģ normālu sūkļa darbu. Tāā ğadījumā ieteicams nomainīt veltni.